


Beste Aussichten **EgoKiefer** **Fenster-Sortiment**



Klimaschutz inbegriffen.

Vorsprung durch Ideen.

EgoKiefer
Fenster und Türen

A leading brand of  AFG

Inhalt und Sortimentübersicht

Fensterlinie AllStar AS1®

3



EgoKiefer
Kunststoff-Fenster
AS1®



EgoKiefer
Kunststoff/Aluminium-
Fenster AS1®

Fensterlinie XL®2020

7



EgoKiefer
Kunststoff-Fenster
XL®2020



EgoKiefer
Kunststoff/Aluminium-
Fenster XL®2020



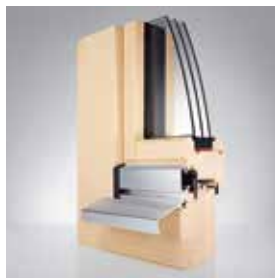
EgoKiefer
Holz/Aluminium-
Fenster XL®2020

Fensterlinie WoodStar WS1®

11



EgoKiefer
Holz/Aluminium-
Fenster WS1®



EgoKiefer
Holz-Fenster
WS1®

Hochleistungsisolierglas EgoVerre®

14

Sicherheitskonzept

16

Ego®Power: Optionen und Mehrwerte

18

AllStar AS1®

Die bärenstarke EgoKiefer Kunststoff-
und Kunststoff/Aluminium-Fensterlinie.



Light Art by Gerry Holsteiter®

Klimaschutz inbegriffen.

AS1® – so heisst der AllStar der Fensterbranche. Ob im Neubau oder für die Modernisierung, die EgoKiefer AllStar-Fensterlinie AS1® erfüllt all Ihre Wünsche. Das EgoKiefer AS1®-Fenster erfüllt alle aktuellen und künftigen Energievorschriften. Mit AS1® reduzieren Sie den Energieverbrauch über das Fenster um bis zu 75 %. Werden auch Sie Klimaschützer.

EgoKiefer

Kunststoff-Fenster AS1®

Der AllStar der Branche. Bestens geeignet für sämtliche Anwendungen im Neubau und in der Modernisierung. Äusserst wartungsarm, pflegeleicht und ökologisch.



- Der bewährte mobile Wetterschenkel wird nach dem Abdichten der unteren Bauanschlussfuge montiert und sorgt für eine dauerhafte Abdichtung und einwandfreie Optik.
- Kaum sichtbare, anextrudierte Dichtungen sorgen für mehr Lichtdurchlass und integrieren sich optimal in die Gesamtoptik des Fensters.
- Das exklusive EgoKiefer Hochleistungsisolierglas EgoVerre® gibt es bis zu einem Wärmedämmwert von $U_g 0,4 \text{ W/m}^2 \text{ K}$ (mehr auf Seite 14).
- Das Isolierglas wird durch eine hochwertige Verklebung direkt mit dem Fensterflügel verbunden und gibt so dem Fenster mehr Steifigkeit und Stabilität.
- Der generelle Einbau einer Überschlags- und Rahmendichtung garantiert nachhaltigen Lärm-, Wärme- und Schlagregenschutz.
- Der intelligente und wirtschaftliche Einsatz von verzinkten Stahlaussteifungen lässt hohe statische Beanspruchungen zu. Stahl- und Kunststoff-Profile sind miteinander verschraubt.
- Die grössere Rahmen-Bautiefe von 70 mm ermöglicht ausgezeichnete Wärme- und Lärmschutzwerte, ohne dabei das Lichtmass zu verringern.



- Das EgoKiefer Wechselrahmensystem erlaubt eine Fensterrenovierung in einer Stunde.

Bauphysikalische Werte

Generell gelten die Werte für Voll- und Wechselrahmen. Abweichende Werte sind mit «WR» gekennzeichnet.

Wärmeschutz

- U-Wert Rahmen (U_r) $1,1 \text{ W/m}^2 \text{ K}$
- U-Wert WR (U_r) $1,3 \text{ W/m}^2 \text{ K}$
- U-Wert Fenster (U_w) bis $0,69 \text{ W/m}^2 \text{ K}$
- U-Wert WR (U_w) bis $0,75 \text{ W/m}^2 \text{ K}$

Lärmschutz

- R_{w} -Wert Fenster bis 42 dB
- R_{w} -Wert Glas bis 46 dB
- WR: R_{w} -Wert Fenster bis 38 dB

Schlagregendichtheit

- Klasse 9A (nach EN 12208)

Luftdurchlässigkeit:

- Klasse 4 (nach EN 12207)

Widerstandsfähigkeit gegen

Windlast

- Klasse B3 (nach EN 12210)

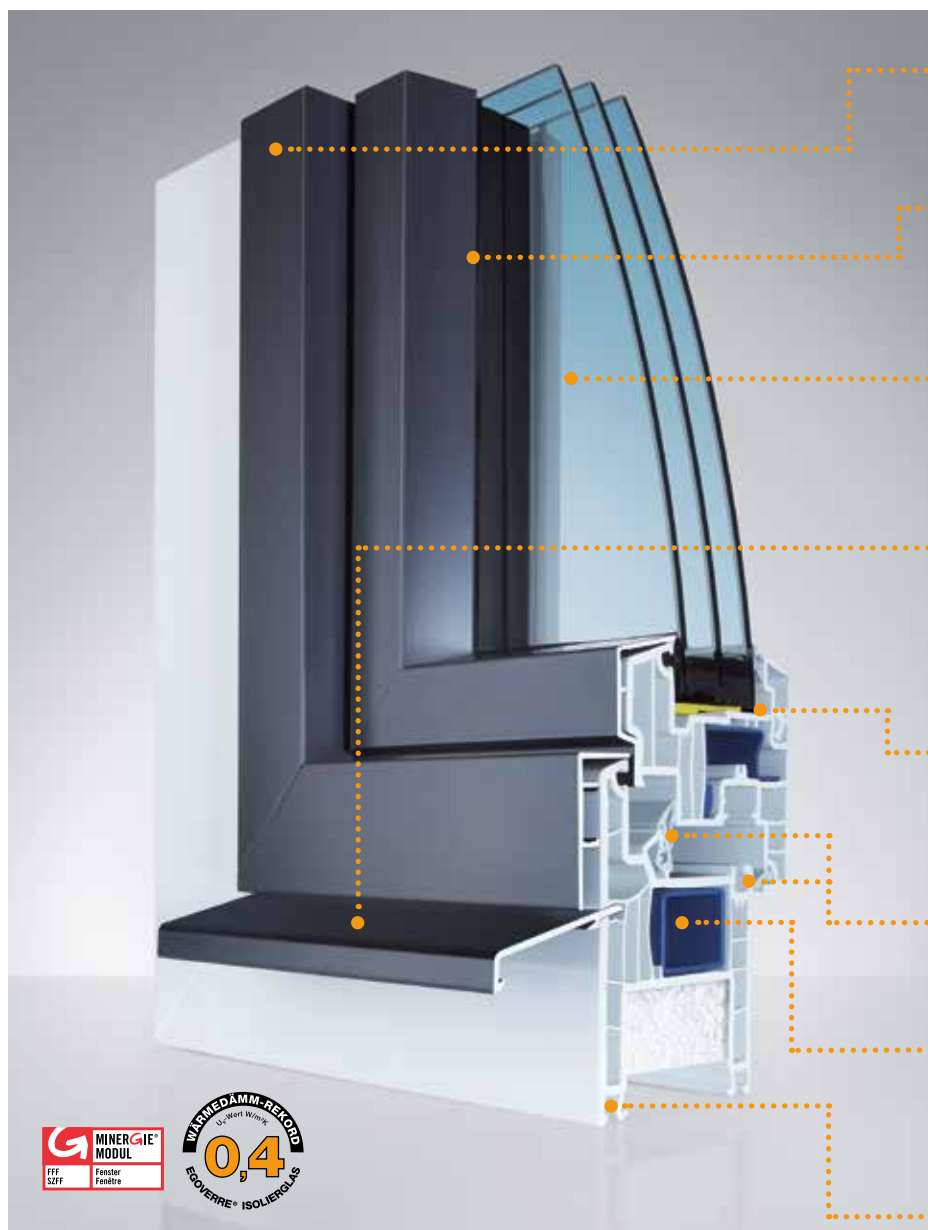
Einbruchschutz


- Basissicherheit standardmässig
- Mehrstufiges Sicherheitskonzept
- MONO; DUO; TRIO; RC1; RC2

EgoKiefer

Kunststoff/Aluminium-Fenster AS1®

Grösste Flexibilität in der farblichen Gestaltung. Extrem wetterbeständige, pulverbeschichtete oder eloxierte Aluminium-Oberfläche.



- Die Aluminium-Schale bietet mehr Freiheit in der Farbgestaltung und eine robustere Oberfläche.
 - Kaum sichtbare, anextrudierte Dichtungen sorgen für mehr Lichtdurchlass und integrieren sich optimal in die Gesamt-optik des Fensters.
 - Das exklusive EgoKiefer Hochleistungs-isolierglas EgoVerre® gibt es bis zu einem Wärmedämmwert von $U_g 0,4 \text{ W/m}^2 \text{ K}$ (mehr auf Seite 14).
 - Der bewährte mobile Wetterschenkel wird nach dem Abdichten der unteren Bauanschlussfuge montiert und sorgt für eine dauerhafte Abdichtung und einwandfreie Optik.
 - Das Isolierglas wird durch eine hochwertige Verklebung direkt mit dem Fensterflügel verbunden und gibt so dem Fenster mehr Steifigkeit und Stabilität.
 - Der generelle Einbau einer Überschlags- und Rahmendichtung garantiert nachhaltigen Lärm-, Wärme- und Schlagregenschutz.
 - Bleifrei verzinkte Stahlaussteifungen in allen Profilen lassen hohe statische Beanspruchungen zu. Stahl- und Kunststoff-Profile sind miteinander verschraubt.
 - Die grössere Rahmen-Bautiefe von 70 mm ermöglicht ausgezeichnete Wärme- und Lärmschutzwerte, ohne dabei das Lichtmass zu verringern.
- 
- Das EgoKiefer Wechselrahmensystem erlaubt eine Fensterrenovation in einer Stunde.

Bauphysikalische Werte

Generell gelten die Werte für Voll- und Wechselrahmen. Abweichende Werte sind mit «WR» gekennzeichnet.

Wärmeschutz

- U-Wert Rahmen (U_r) $1,1 \text{ W/m}^2 \text{ K}$
- U-Wert WR (U_r) $1,3 \text{ W/m}^2 \text{ K}$
- U-Wert Fenster (U_w) bis $0,69 \text{ W/m}^2 \text{ K}$
- U-Wert WR (U_w) bis $0,75 \text{ W/m}^2 \text{ K}$

Lärmschutz

- R_w -Wert Fenster bis 42 dB
- R_w -Wert Glas bis 46 dB
- WR: R_w -Wert Fenster bis 38 dB

Schlagregendichtheit

- Klasse 9A (nach EN 12208)

Luftdurchlässigkeit:

- Klasse 4 (nach EN 12207)

Widerstandsfähigkeit gegen Windlast

- Klasse B3 (nach EN 12210)

Einbruchschutz

- Basissicherheit standardmässig
- Mehrstufiges Sicherheitskonzept
- MONO; DUO; TRIO; RC1; RC2

EgoKiefer

Jeder Kunde ist eine Referenz



EgoKiefer Holz/Aluminium-Fenster WS1® Geschäftshaus, St.Moritz

Maximale Gestaltungsfreiheit in Form und Farbe ist uns seit jeher wichtig. Erst durch sie werden Fenster zu attraktiven und individuellen Fassadenelementen und setzen entsprechende Akzente. Die Liste der EgoKiefer Referenzobjekte ist lang und vermittelt einen anschaulichen Eindruck von den vielfältigen gestalterischen Möglichkeiten, die unsere Fenstersysteme bieten.



Weitere Referenzbilder finden Sie auf unserer Website unter egokiefer.ch



EgoKiefer Kunststoff/Aluminium Fenster AS1® Mehrfamilienhaus mit Gewerbefläche, Rorschach



EgoKiefer Kunststoff/Aluminium-Fenster XL® Erster MINERGIE-P® Industriebau der Schweiz, Altstätten (SG-036-P)

XL[®]2020

Das Klimaschutzfenster der Zukunft
mit ausgezeichnetem Design.



Light Art by Gerry Hofmeister

Klimaschutz inbegriffen.

XL[®]2020 – so heisst der Klimaschutz-Star der Fensterbranche. Bereits heute erfüllt die EgoKiefer Fensterlinie XL[®]2020 die erwarteten europäischen Wärmedämmvorschriften 2020. Als erstes Fenster der Schweiz wurde die EgoKiefer Fensterlinie XL[®]2020 mit dem strengen MINERGIE[®]-P Modul zertifiziert und gleichzeitig für sein attraktives Design international ausgezeichnet. Mit XL[®]2020 erhalten Sie bis zu 15% mehr Licht in Ihre Räume und reduzieren den Energieverbrauch über das Fenster um bis zu 75%. Werden auch Sie Klimaschützer.

EgoKiefer

Kunststoff-Fenster XL[®] 2020

Erstes MINERGIE-P[®] Fenster der Schweiz und international ausgezeichnetes Top-Designfenster für moderne Fassadengestaltung. Extrem schmale Profilansichten durch Anwendung der innovativen Klebtechnologie. Bis 15% mehr Lichteinfall.



- Da der Flügel vom Rahmen komplett abgedeckt wird, eröffnen sich attraktive Möglichkeiten in der Fassadengestaltung.
- Das exklusive EgoKiefer Hochleistungsisolierglas EgoVerre[®] gibt es bis zu einem Wärmedämmwert von U_g 0,4 W/m²K (mehr auf Seite 14).
- Der bewährte mobile Wetterschenkel wird nach dem Abdichten der unteren Bauanschlussfuge montiert und garantiert eine dauerhafte Abdichtung und einwandfreie Optik.
- Das Isolierglas wird durch eine hochwertige Verklebung direkt mit dem Fensterflügel verbunden und gibt so dem Fenster mehr Steifigkeit und Stabilität.
- Der generelle Einbau von drei Dichtungsebenen (einer Flügelüberschlags- und zwei Rahmendichtungen) sorgt für jahrelangen, zuverlässigen Lärm-, Wärme- und Schlagregenschutz.



- Extrem schmale Profilansichten führen im eingebauten Zustand zu mehr Licht und besserer Wärmedämmung.



- Das EgoKiefer Wechselrahmensystem erlaubt eine Fensterrenovierung in einer Stunde.

Bauphysikalische Werte

Generell gelten die Werte für Voll- und Wechselrahmen. Abweichende Werte sind mit «WR» gekennzeichnet.

Wärmeschutz

- U-Wert Rahmen (U_r) 1,0 W/m²K
- U-Wert WR (U_w) 1,2 W/m²K
- U-Wert Fenster (U_f) bis 0,63 W/m²K
- U-Wert WR (U_w) bis 0,69 W/m²K

Lärmschutz

- R_w-Wert Fenster bis 42 dB
- R_w-Wert Glas bis 46 dB
- WR: R_w-Wert Fenster bis 38 dB

Schlagregendichtheit

- Klasse 9A (nach EN 12208)

Luftdurchlässigkeit

- Klasse 4 (nach EN 12207)

Widerstandsfähigkeit gegen Windlast

- Klasse B3 (nach EN 12210)

Einbruchschutz

- Basissicherheit standardmässig
- Mehrstufiges Sicherheitskonzept
- MONO; DUO; TRIO; RC1; RC2

Patent

- Spezielle Konstruktionsdetails sind patentiert.

EgoKiefer

Kunststoff/Aluminium-Fenster XL[®]2020

Erstes MINERGIE-P[®] Fenster der Schweiz. Die Ausführung mit Aluminiumschale sorgt für maximale farbliche Gestaltungsfreiheit. Neu auch in Wechselrahmen-Ausführung für den Altbau.



● Die Aluminiumschale bietet mehr Freiheit in der Farbgestaltung und eine robustere Oberfläche.

● Da der Flügel vom Rahmen komplett abgedeckt wird, eröffnen sich attraktive Möglichkeiten in der Fassadengestaltung.

● Der bewährte mobile Wetterschenkel wird nach dem Abdichten der unteren Bauanschlussfuge montiert und garantiert eine dauerhafte Abdichtung und einwandfreie Optik.

● Das exklusive EgoKiefer Hochleistungs-isolierglas EgoVerre[®] gibt es bis zu einem Wärmedämmwert von U_g 0,4 W/m² K (mehr auf Seite 14).

● Das Isolierglas wird durch eine hochwertige Verklebung direkt mit dem Fensterflügel verbunden und gibt so dem Fenster mehr Steifigkeit und Stabilität.

● Der generelle Einbau von drei Dichtungsebenen (einer Flügelüberschlags- und zwei Rahmendichtungen) sorgt für jahrelangen, zuverlässigen Lärm-, Wärme- und Schlagregenschutz.



● Extrem schmale Profilansichten führen im eingebauten Zustand zu mehr Licht und besserer Wärmedämmung.



● Das EgoKiefer Wechselrahmensystem erlaubt eine Fensterrenovation in einer Stunde.

Bauphysikalische Werte

Generell gelten die Werte für Voll- und Wechselrahmen. Abweichende Werte sind mit «WR» gekennzeichnet.

Wärmeschutz

- U-Wert Rahmen (U_r) 1,0 W/m² K
- U-Wert WR (U_r) 1,2 W/m² K
- U-Wert Fenster (U_w) bis 0,63 W/m² K
- U-Wert WR (U_w) bis 0,69 W/m² K

Lärmschutz

- R_w-Wert Fenster bis 42 dB
- R_w-Wert Glas bis 46 dB
- WR: R_w-Wert Fenster bis 38 dB

Schlagregendichtheit

- Klasse 9A (nach EN 12208)

Luftdurchlässigkeit

- Klasse 4 (nach EN 12207)

Widerstandsfähigkeit gegen Windlast

- Klasse B3 (nach EN 12210)

Einbruchschutz

- Basissicherheit standardmässig
- Mehrstufiges Sicherheitskonzept
- MONO; DUO; TRIO; RC1; RC2

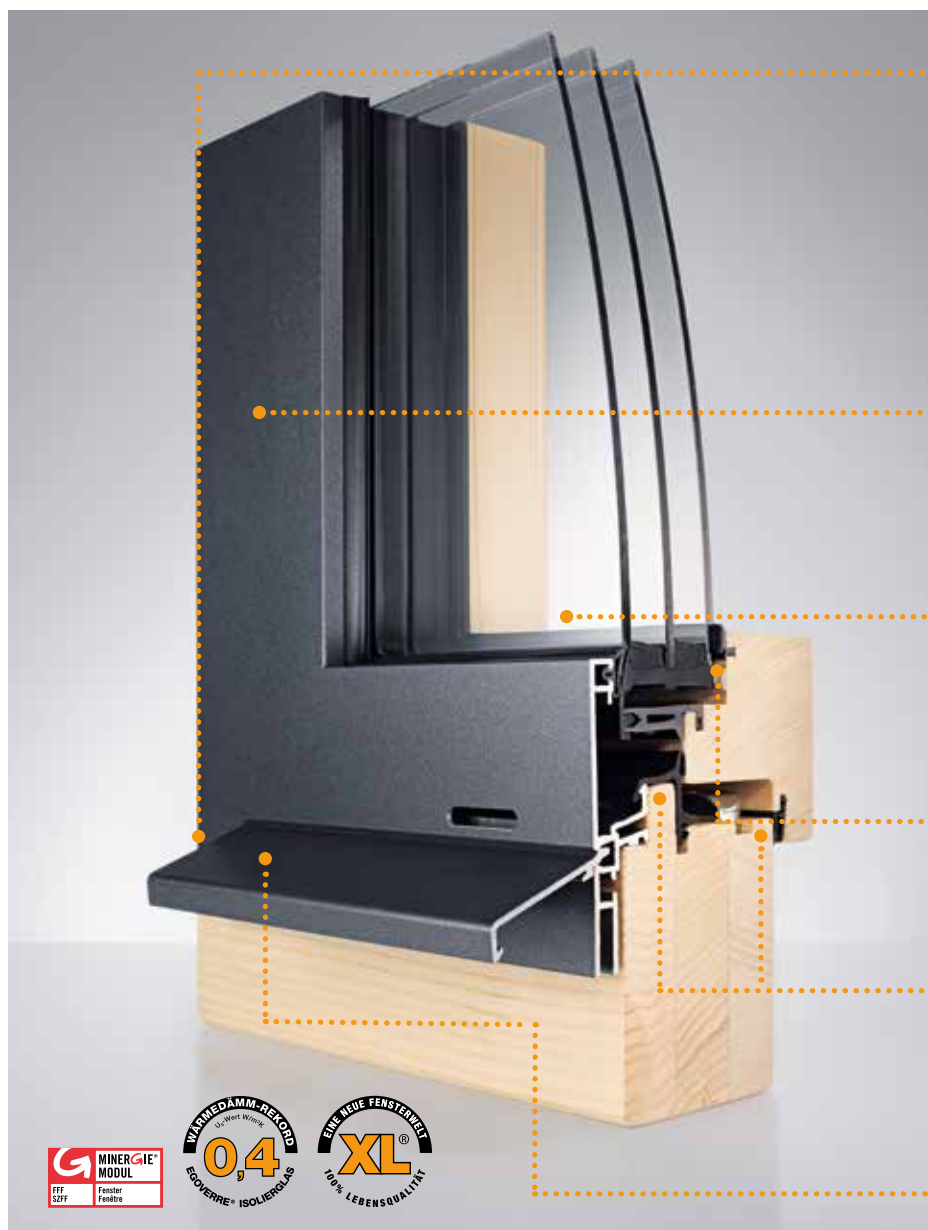
Patent

- Spezielle Konstruktionsdetails sind patentiert.

EgoKiefer

Holz / Aluminium-Fenster XL[®]2020

Extrem schmale Ansichten durch die Anwendung der innovativen Klebtechnologie. Höherer Glasanteil und bis zu 15% mehr Lichteinfall. Topwerte in Wärme- und Lärmdämmung.



● Die gedübelte Eckverbindung überzeugt durch hervorragende Werte bezüglich Formstabilität, Festigkeit, Dichtheit und Fugenöffnung.

Die Lackierung am Einzelteil verhindert zuverlässig Feuchteschäden in der Eckverbindung und verlängert so die Lebensdauer des Fensters wesentlich.

● Aluminium-Abdeckung auf dem Fensterahmen für einen langjährigen Witterungsschutz. Eloxiert oder pulverbeschichtet in nahezu allen RAL- und NCS-Farben erhältlich.

● Das exklusive EgoKiefer Hochleistungsisolierglas EgoVerre[®] gibt es bis zu einem Wärmedämmwert von U_g 0,4 W/m² K (mehr auf Seite 14). Möglich bis zu einer Stärke von 44 mm.

● Das Isolierglas wird durch eine hochwertige Verklebung direkt mit dem Fensterflügel verbunden und gibt so dem Fenster mehr Steifigkeit und Stabilität.

● Der generelle Einbau von drei Dichtungsebenen (einer Flügelüberschlags- und zwei Rahmendichtungen) garantiert jahrelangen, zuverlässigen Lärm-, Wärme- und Schlagregenschutz.

● Der höhenverstellbare Wetterschenkel gleicht bauseitige Massabweichungen aus. Der Bauanschluss wird vor der Wetterschenkelmontage zuverlässig und dauerhaft abgedichtet.

Bauphysikalische Werte

Wärmeschutz

- U-Wert Rahmen (U_r) 1,2 W/m² K
- U-Wert Fenster (U_w) bis 0,67 W/m² K

Lärmschutz

- R_w -Wert Fenster bis 42 dB
- R_w -Wert Glas bis 46 dB

Schlagregendichtheit

- Klasse 9A (nach EN 12208)

Luftdurchlässigkeit

- Klasse 4 (nach EN 12207)

Widerstandsfähigkeit gegen Windlast

- Klasse B4 (nach EN 12210)

Einbruchschutz

- Basissicherheit standardmäßig
- Mehrstufiges Sicherheitskonzept
- MONO; DUO; TRIO; RC1; RC2

Patent

- Spezielle Konstruktionsdetails sind zum Patent angemeldet.

WoodStar WS1®

Bärenstarker Familienzuwachs: Die EgoKiefer
Fensterlinie WS1® in Holz/Aluminium und Holz.



Light Art by Gerry Holstetter

Klimaschutz inbegriffen.

WoodStar WS1® – so heisst der Star der Holz/Aluminium- und Holz-Fensterbranche. Dank Einzelteillackierung und gedübelter Eckverbindung sind die WS1®-Fenster von EgoKiefer besonders langlebig und robust. Und sie bestechen mit ihrem attraktiven Design. WS1®-Fenster sind MINERGIE®-zertifiziert und reduzieren den Energieverbrauch über das Fenster um bis zu 75 %. Werden auch Sie Klimaschützer.

EgoKiefer

Holz / Aluminium-Fenster WS1®

WoodStar WS1® – So heisst der Star der Holz/Aluminium- und Holz-Fensterbranche. Dank Einzelteillackierung und gedübelter Eckverbindung sind die WS1®-Fenster von EgoKiefer besonders langlebig und robust. Und sie bestechen mit ihrem attraktiven Design.



Die gedübelte Eckverbindung überzeugt durch hervorragende Werte bezüglich Formstabilität, Festigkeit, Dichtheit und Fugenöffnung.

Die Lackierung am Einzelteil verhindert zuverlässig Feuchteschäden in der Eckverbindung und verlängert so die Lebensdauer des Fensters wesentlich.

Das exklusive EgoKiefer Hochleistungsisolierglas EgoVerre® gibt es bis zu einem Wärmedämmwert von $U_g 0,4 \text{ W/m}^2 \text{ K}$ (mehr auf Seite 14). Möglich bis zu einer Stärke von 52 mm.

Hinterlüftete Aluminium-Abdeckung auf dem Fensterflügel und -rahmen für einen langjährigen Witterungsschutz. Eloxiert oder pulverbeschichtet in nahezu allen RAL- und NCS-Farben erhältlich.

Der generelle Einbau einer Überschlags- und Rahmendichtung garantiert nachhaltigen Lärm-, Wärme- und Schlagregenschutz.

Der höhenverstellbare Wetterschenkel gleicht bauseitige Massabweichungen aus. Der Bauanschluss wird vor der Wetterschenkelmontage zuverlässig und dauerhaft abgedichtet.



Bauphysikalische Werte

Generell gelten die Werte für Voll- und Wechselrahmen. Abweichende Werte sind mit «WR» gekennzeichnet.

Wärmeschutz

- U-Wert Rahmen (U_i) $1,2 \text{ W/m}^2 \text{ K}$
- U-Wert WR (U_i) $1,3 \text{ W/m}^2 \text{ K}$
- U-Wert Fenster (U_w) bis $0,7 \text{ W/m}^2 \text{ K}$
- U-Wert WR (U_w) bis $0,77 \text{ W/m}^2 \text{ K}$

Lärmschutz

- R_w -Wert Fenster bis 41 dB
- R_w -Wert Glas bis 46 dB
- WR: R_w -Wert Fenster bis 38 dB

Schlagregendichtheit

- Klasse 9A (nach EN 12208)

Luftdurchlässigkeit

- Klasse 4 (nach EN 12207)

Widerstandsfähigkeit gegen Windlast

- Klasse B4 (nach EN 12210)

Einbruchschutz

- Basissicherheit standardmässig
- Mehrstufiges Sicherheitskonzept
- MONO; DUO; TRIO; RC1; RC2



Das EgoKiefer Wechselrahmensystem erlaubt eine Fensterrenovation in einer Stunde.

EgoKiefer

Holz-Fenster WS1®

WoodStar WS1® – So heisst der Star der Holz/Aluminium- und Holz-Fensterbranche. Dank Einzelteilackierung und gedübelter Eckverbindung sind die WS1®-Fenster von EgoKiefer besonders langlebig und robust. Und sie bestechen mit ihrem attraktiven Design.



- Die gedübelte Eckverbindung überzeugt durch hervorragende Werte bezüglich Formstabilität, Festigkeit, Dichtheit und Fugenöffnung.

Die Lackierung am Einzelteil verhindert zuverlässig Feuchteschäden in der Eckverbindung und verlängert so die Lebensdauer des Fensters wesentlich.

- Die Versiegelung innen und aussen sorgt für eine optimale Abdichtung.

- Exklusives EgoKiefer Hochleistungs-isolierglas EgoVerre®. Möglich bis zu einer Stärke von 44 mm.

- Erhältlich in verschiedenen Lasur-Varianten oder deckend lackiert.

- Die thermisch getrennte Regenschiene sorgt für eine noch bessere Wärmedämmung.

- Der generelle Einbau einer Überschlags- und Rahmendichtung garantiert nachhaltigen Lärm-, Wärme- und Schlagregenschutz.

- Der höhenverstellbare Wetterschenkel gleicht bauseitige Massabweichungen aus. Der Bauanschluss wird vor der Wetterschenkelmontage zuverlässig und dauerhaft abgedichtet.

Bauphysikalische Werte

Wärmeschutz

- U-Wert Rahmen (U_f) 1,1 W/m²K
- U-Wert Fenster (U_w) bis 0,69 W/m²K

Lärmschutz

- R_w -Wert Fenster bis 41 dB
- R_w -Wert Glas bis 46 dB

Schlagregendichtheit

- Klasse 9A (nach EN 12208)

Luftdurchlässigkeit

- Klasse 4 (nach EN 12207)

Widerstandsfähigkeit gegen Windlast

- Klasse B4 (nach EN 12210)

Einbruchschutz

- Basissicherheit standardmässig
- Mehrstufiges Sicherheitskonzept
- MONO; DUO; TRIO; RC1; RC2

EgoKiefer

Hochleistungsisolierglas EgoVerre®

Bei EgoVerre®-Verglasungen ersetzt ein thermoplastisches Abstandhalterprofil den bisher verwendeten Aluminium- oder Stahl-Abstandhalter. Der verbesserte Randverbund bei EgoVerre® sorgt für eine 30–50% verbesserte Wärmedämmung im Randbereich der Fenster und minimiert dadurch die Kondenswasserproblematik an den Glasscheiben erheblich.

EgoVerre® Sortiment:
Optiview – Low Reflexion
Antikondensat
Vogelschutz

- Durch eine neue Glasbeschichtung konnte der Glas-U-Wert verbessert werden.
- Jede Glasart ist verwendbar, auch Sicherheits-, Lärmschutz- und Strukturgläser (siehe links).
- Scheibenzwischenraum in Breiten von 1 bis 20 mm möglich.
- Die Fensterrahmenfarbe spiegelt sich auf dem Abstandhalter, ein harmonischer Gesamteindruck entsteht.
- Dichte Ecken und beliebige Formen durch homogenen TPS-Strang (Thermo Plast Spacer) gewährleistet.

Der elastische, thermoplastische Randverbund minimiert die Kältebrücken am Glasrand.

Er besteht aus:

- primärem Dichtstoff: Polyisobutylen, plastisch, trockenstoffhaltig
- sekundärem Dichtstoff: Polysulfid, elastisch

EgoVerre®-Wärmedämmglas, mit 2fach-Verglasung

EgoVerre®-Wärmedämmglas, mit 3fach-Verglasung

EgoVerre®- Verbund-sicherheitsglas

EgoVerre®-Lärmschutzglas

Bauphysikalische Werte

– Langzeitverhalten nach DIN 1286 Teil 1 – 2 (luft- oder gasgefüllt), Prüfbericht ift Rosenheim Nr. 601 161 96/1 – 5.

– Der TPS-Abstandhalter (Thermo Plast Spacer) besteht aus Polyisobutylen und Polysulfid.

– 30 – 50% Ψ -Wert-Verbesserung im Randbereich.

– Der U-Wert für das Gesamtfenster verbessert sich je nach Fenstergröße um bis zu 10 –15%.

– Gegenüber dem herkömmlichen Isolierglas wird bei identischen Umweltbedingungen die Kondenswasserbildung erheblich reduziert.

– Der elastische Randverbund vermindert Stress-Spannungen durch Windlasten sowie durch Temperatur- und Luftdruckveränderungen.

Wärmedämmung

– U-Wert Glas bis 0,4 W/m²K

Energiegewinn

– g-Wert bis 63%

Lärmdämmung

– R_w-Wert Glas bis 46 dB



EgoKiefer

Sicherheitskonzept

EgoKiefer hat Sicherheitsfenster entwickelt, die sogar den Panzerknackern Probleme bereiten würden. Jedes diebische Vorhaben wird im Keim erstickt und schützt Sie somit vor unerwünschtem Besuch. Selbstverständlich rüsten wir all unsere Fensterkonstruktionen standardmässig und ohne Mehrpreis für Sie mit einer Basissicherheit aus.



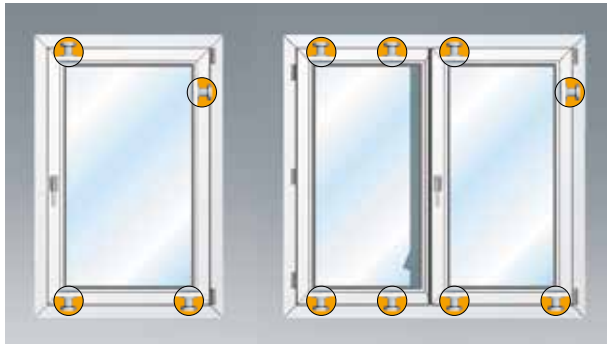
Basissicherheit

Sicherheitsschliessstellen	1
Verglasung	Standard
Griff	Standard



Sicherheitsstufe MONO

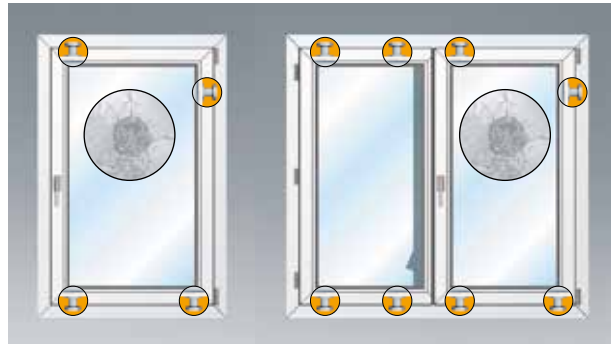
Sicherheitsschliessstellen	2
Verglasung	Standard
Griff	abschliessbar



Sicherheitsstufe DUO/RC1

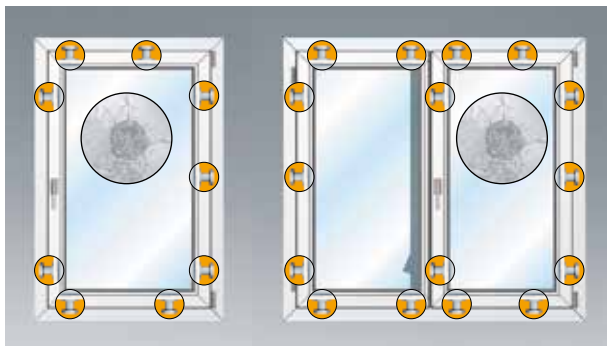
Sicherheitsschliessstellen	4 pro Flügel
	Stulpgetriebe für zweitöffnenden Flügel
Verglasung	Standard
Griff	abschliessbar

geprüft nach Europäischer Norm (EN 1627);
erfüllt Anforderungen der Resistance class 1, RC1



Sicherheitsstufe TRIO

Sicherheitsschliessstellen	4 pro Flügel
	Stulpgetriebe für zweitöffnenden Flügel
Verglasung	Verbundssicherheitsglas
Griff	abschliessbar



Sicherheitsstufe RC2

Sicherheitsschliessstellen	alle Schliessstellen sind als Sicherheitsschliessstellen ausgeführt
	Stulpgetriebe für zweitöffnenden Flügel
Verglasung	Verbundssicherheitsglas
Griff	abschliessbar

Geprüft nach Europäischer Norm (EN 1627);
erfüllt Anforderungen der Resistance class 2, RC2



Aufbauend auf der mechanischen Fenstersicherung empfehlen wir Ihnen die Verwendung des exklusiven EgoAlarm® Sicherheitsgriffs und den Glasbruchmelder.



Ego®Power: Optionen und Mehrwerte

Werkstoff

Modell

Basisausführung

Hochleistungsisolierglas	EgoVerre® – das einzige vollkommene Isolierglas
Basissicherheit	Zusätzliche Sicherheits-Schliessstelle

Energieeinsparung

Wärmedämmglas	Hochleistungsisolierglas EgoVerre® mit erhöhter Wärmedämmung bis U_g 0,4 W/m ² K
Top-Wärmeschutz	Fenster-U-Wert U_{w} bis
MINERGIE®	Nach den aktuellen MINERGIE®-Standards zertifiziertes Fenstersystem
MINERGIE®-P	Nach den verschiedenen MINERGIE®-P Standards zertifiziert



Lärmschutz

Lärmschutzglas	Hochleistungsisolierglas EgoVerre® mit erhöhtem Lärmschutz bis 46 dB
Kastenfenster	Doppelfenster; Lärmschutz bis 52 dB



Sicherheit

MONO	Ausgebaute Basissicherheit für erhöhte Sicherheitsansprüche
DUO/RC1	Einbruchsicherheit für hohe Anforderungen
TRIO	Top-Sicherheitspaket mit Verbunds-Sicherheitsglas für höchste Anforderungen
RC2	Top-Sicherheitspaket mit Verbunds-Sicherheitsglas für höchste Anforderungen
Elektrische Flügelüberwachung	Mit Magnetschalter überwachte Fensterflügel
Alarnglas	Sicherheitsglas mit integrierter Alarmschleife
Alarmgriff «EgoAlarm»	Für wirksamen akustischen Einbruchschutz
Glasbrüstung für Absturzsicherheit	Absturzsicherheitssystem
Fluchtwegtüre	
Brandschutz	EI30; zertifiziertes Brandschutzelement



Lüftung

SECCO	Grundlüftungssystem für permanente Frischluftzufuhr
SECCOVARIO	Lüftungsgeräte in verschiedenen Ausführungen und für jede Anforderung
Spalllüftung	VENTO, SPS, Sommer-/Winterlüftung
Ego®Fresh	Lüftungskonzept vom MINERGIE®-Leadingpartner – Schalldämmendes, fensterintegriertes Einzelraumlüftungsgerät mit Wärmerückgewinnung



Komfort

Ego®Drive	Automatisches Fensteröffnungs- und -schliesssystem
Automatisierte Hebeschiebetüre	Motorisiertes Öffnungssystem
Hindernisfreie Schwelle	Niedrige Schwelle bei Fenstertüren 25mm



Öffnungsarten

Dreh-, Kipp-, Drehkipp-Flügel	
Hebeschiebetüre	
Parallelschiebekipptüre	
Faltschiebetüre	
Nebeneingangstüre	
KingWing	Verdeckt liegendes Drehlager für drei- und vierflügelige Fenster

Form

Rundfenster	
Rund-/Stichbogenfenster	
Schrägfenster	

Grösse

Elementbauweise	Mehrfeldrige Fensterelemente für die geschosshohe Anwendung
Boden-Decke-Konstruktion	Raumhohe Fensterelemente für noch mehr Licht

Farbe

Einfarbige Elemente	Farbauswahl nach RAL oder NCS
Zweifarbige Elemente	Farbauswahl nach RAL oder NCS

Sprossen

Sprossen im Glas	
Sprossen aufgesetzt	
Landhaussprossen	
Glasteilende Sprossen	

Funktionsglas

Antibeslag verhindert Aussenkondensat

Renovation

Wechselrahmen	Aufsetzbares Fensterrahmensystem für die Anwendung im Altbau
---------------	--





- Hauptsitz
- Produktionswerke
- Vertriebsstandorte
- Fachbetriebe

Hauptsitz

EgoKiefer AG
Fenster und Türen
CH-9450 Altstätten
Tel. +41 71 757 33 33
Fax +41 71 757 35 50
zentrale@egokiefer.ch

Internet

egokiefer.ch
youtube.com/egokieferag
xing.com/companies/egokieferag
flickr.com/photos/egokiefer

Service Hotline

0848 88 00 24



Lassen Sie sich vom EgoKiefer Spezialisten beraten. An 13 Vertriebsstandorten sowie bei über 350 Fachbetriebspartnern in der ganzen Schweiz.

Vertriebsstandorte

CH-6930 Bedano (Lugano)
Via ai Gelsi 15
Tel. +41 91 935 77 00
Fax +41 91 935 77 01
lugano@egokiefer.ch

CH-3930 Eyholz (Visp)
Kantonsstrasse 57
Tel. +41 27 945 14 25
Fax +41 27 945 14 27
wallis@egokiefer.ch

CH-6010 Kriens
Oberrauerstrasse 6
Tel. +41 41 329 20 50
Fax +41 41 329 20 51
kriens@egokiefer.ch

CH-7302 Landquart
Karlhof-Malans
Tel. +41 81 300 05 60
Fax +41 81 300 05 61
landquart@egokiefer.ch

CH-4142 Münchenstein
Genua-Strasse 4/Dreispietz 2
Tel. +41 61 336 99 00
Fax +41 61 336 99 01
basel@egokiefer.ch

CH-2002 Neuenburg
Av. des Portes-Rouges 55
Tel. +41 32 722 63 30
Fax +41 32 722 63 39
neuchatel@egokiefer.ch

CH-5036 Oberentfelden
Ausserfeldstrasse 9
Tel. +41 62 737 44 66
Fax +41 62 737 44 67
aargau@egokiefer.ch

CH-1242 Satigny (Genf)
Route de la Maison-Carrée 30
Tel. +41 22 827 19 90
Fax +41 22 827 19 99
geneve@egokiefer.ch

CH-9014 St.Gallen
Fürstenlandstrasse 100
Tel. +41 71 274 50 50
Fax +41 71 274 50 60
st.gallen@egokiefer.ch

CH-8800 Thalwil
Bönirainstrasse 12
Tel. +41 44 487 33 33
Fax +41 44 487 33 44
zuerich@egokiefer.ch

CH-1844 Villeneuve
Rte du Pré du Bruit 11A z. i. A.
Tel. +41 21 967 08 00
Fax +41 21 967 08 10
villeneuve@egokiefer.ch

CH-8304 Wallisellen
Industriestrasse 21
Tel. +41 44 487 33 33
Fax +41 44 487 33 99
zuerich@egokiefer.ch

CH-3052 Zollikofen
Eichenweg 4
Tel. +41 31 336 50 50
Fax +41 31 336 50 40
bern@egokiefer.ch

Vorsprung durch Ideen.

EgoKiefer
Fenster und Türen

A leading brand of  AFG